

**Modulare Großküchengeräteserie
 Elektro-Mono-Supertherm-Herd, 4
 Zonen, ECOTOP-Beschichtung,
 einseitige Bedienung, rückseitige Aufkan**

Technisches Datenblatt

 ARTIKEL # _____
 MODELL # _____

NAME # _____

SIS # _____

AIA # _____


589518 (MCLDEBJDAO)

 Elektro-Mono-Supertherm-
 Herd, 4 Zonen, ECOTOP-
 Beschichtung, einseitige
 Bedienung, rückseitige
 Aufkantung

Kurzbeschreibung

Artikel Nr. _____

Gerätekonstruktion nach DIN 18860_2, 20 mm Deckplatte mit Tropfnase, 70 mm zurückgesetzter Sockel. Innenrahmen aus 2 und 3 mm CNS 1.4301 für extra große Stabilität. 2 mm Deckplatte aus CNS 1.4301. Reinigungsfreundliche Konstruktion mit ebenen Flächen. THERMODUL-Verbindungssystem ermöglicht bündige Deckplatte bei Aufstellung nebeneinander und verhindert Eindringen von Schmutz. ECOTOP-Modell mit 14 mm dicker Flußstahl-Kochfläche mit wärmespeichernder Beschichtung. 4 separat geregelte Heizzonen mit 2 elektronischen Sensoren je Zone und 8 Leistungsstufen zur Regelung der Oberflächentemperatur. Schnelles Aufheizen des Kochfelds und dauernde Einsatzbereitschaft. Überhitzungsschutz schaltet die Energiezufuhr bei zu hoher Temperatur ab. Standby-Funktion spart Energie und heizt schnell wieder bis zur Höchstleistung auf. Metallknebel mit eingelassenem, hygienischem, „weichem“ Silikongriff für leichte Bedienung und Reinigung. IPX5 Strahlwasserschutz-Zertifizierung. Konfiguration: Freistehend, einseitige Bedienung, Deckplatte mit Aufkantung.

Hauptmerkmale

- 4 separat regelbare Heizzonen.
- Schnelles Aufheizen der Platte und dauernde Betriebsbereitschaft.
- Überhitzungsschutz: 1 Temperaturfühler schaltet bei Überhitzung die Stromzufuhr ab.
- Töpfe können ohne Anheben zwischen den Heizzonen verschoben werden.
- Gerundete Vertiefungen um die Platten herum für leichte Reinigung.
- Spritzschutz: IPX5
- Alle wesentlichen Komponenten sind leicht von vorn zugänglich
- Monosupertherm Modell mit 20 mm Materialstärke Kochoberfläche mit wärmespeichernder Oberfläche
- THERMODUL Anschlussystem für nahtlose Deckplatte bei Installation von Geräten nebeneinander; so kann kein Schmutz in die Funktionskomponenten eindringen, und die Geräte können für Service oder Austausch leicht abmontiert werden.
- Metallknebel mit eingebautem, hygienischem Silikongriff für leichte Handhabung und Reinigung. Das Spezialdesign der Regler schützt vor Eindringen von Schmutz oder Flüssigkeiten in Funktionskomponenten.
- Großes, gut lesbares, digitales Display aus Dickglas, beständig gegen Hitze und Chemikalien, zur Anzeige der eingestellte Leistungsstufe. Das Display zeigt auch den EIN-/AUS-Status des Geräts und der Heizelemente an.
- Kochplatte und unteres Dichtprofil als Schutz gegen Eindringen von Schmutz.
- Zwei elektronische Fühler je Zone zum Regeln der Oberflächentemperatur und als Überhitzungsschutz.
- 8 Leistungsstufen. Temperaturbereich bis 450° C Kontakttemperatur

Konstruktion

- 2 mm Deckplatte aus Chromnickelstahl 1.4301.
- Konstruktion gemäß DIN 18860_2 mit 20 mm Tropfnase und 70 mm zurückgesetztem Sockel.
- Flache Oberflächenkonstruktion mit minimalen verdeckten Bereichen zur einfachen Reinigung aller Oberflächen
- Selbsttragende Konstruktion.

Nachhaltigkeit

- Standby-Funktion für Energieeinsparung und schnelles Wiederaufheizen bis zur max. Temperatur.


Genehmigung: _____

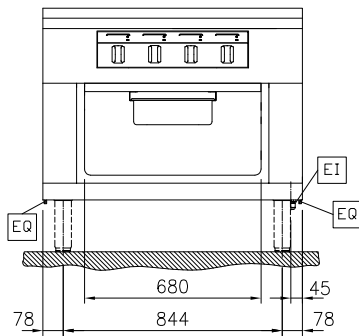
Optionales Zubehör

- Verbindungsschiene für Geräte mit Aufkantung PNC 912499
- Portionierbord, 1000 mm Länge PNC 912528
- CNS-Portionierbord, 1000 mm Länge PNC 912558
- Klappbord PNC 912581
- Klappbord PNC 912582
- Seitenbord PNC 912589
- Seitenbord PNC 912590
- Seitenbord PNC 912591
- CNS-Frontblende, 1000 mm Länge PNC 912636
- CNS-Sockelblenden, links und rechts, für wandstehende Aufstellung PNC 912660
- CNS-Sockelblenden, links und rechts, für Rücken/Rücken-Aufstellung PNC 912663
- CNS-Sockel, wandstehend, 1000 mm Länge PNC 912941
- Verbindungsschiene für Geräte mit rückseitiger Aufkantung: modular 90 (links), ProThermetic Kippgerät (rechts), ProThermetic Standgerät (links) ProThermeticKippgerät (rechts) PNC 912981
- Verbindungsschiene für Geräte mit rückseitiger Aufkantung: modular 90 (rechts), ProThermetic Kippgerät (links), ProThermetic Standgerät (rechts) ProThermetic Kippgerät (links) PNC 912982
- CNS-Rückwand, 1000x700 mm PNC 913015
- CNS-Seitenwand, links, (für Geräte mit Aufkantung), 12,5 mm PNC 913101
- CNS-Seitenwand, rechts, (für Geräte mit Aufkantung), 12,5 mm PNC 913105
- Endschiene für Geräte mit Aufkantung, links, bündig PNC 913117
- Endschiene für Geräte mit Aufkantung, rechts, bündig PNC 913118
- Endschiene (12,5 mm) für Geräte mit Aufkantung, links PNC 913208
- Endschiene (12,5 mm) für Geräte mit Aufkantung, rechts PNC 913209
- U-Profil, Rücken an Rücken tl80/85/90 für Geräte mit Aufkantung (Preis pro lfm) PNC 913226
- SCHIENE ZUM EINSCHWEIßEN, D=900 PNC 913232
- Gelochtes Bord für Wärmeschränke und Unterschränke (einseitige Bedienung TL80-85-90 und beidseitige Bedienung für TL80) PNC 913235
- Energie-Optimierer 40A PNC 913248
- Verstärkte Seitenwand, links, nur in Verbindung mit Seitenbord, für Wandaufstellung PNC 913267
- Verstärkte Seitenwand, rechts, nur in Verbindung mit Seitenbord, für Wandaufstellung PNC 913269
- Befestigungsset für Zwischenböden TL80-58-90 einseitige Bedienung oder TL80 beidseitige Bedienung PNC 913283
- FETTFILTER L=1000MM - THERMALINE 80/85/90 PNC 913666

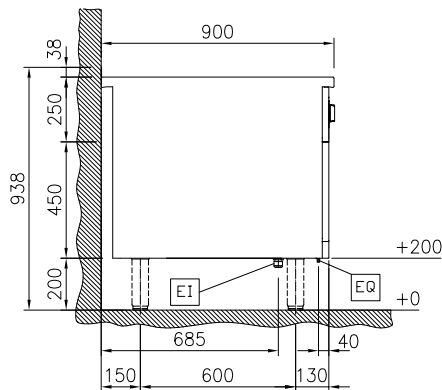
- - NOT TRANSLATED -
- - NOT TRANSLATED -

- PNC 913672
- PNC 913688

Front

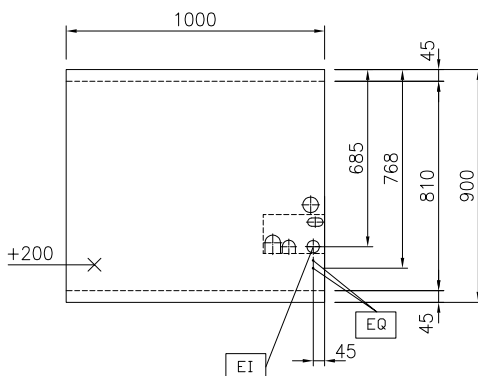


Seite



EI = Elektroanschluss
 EQ = Equipotentialschraube

oben



Elektrisch

Netzspannung:
 589518 (MCLDEBJDAO) 400 V/3N ph/50/60 Hz
 Anschlusswert: 16 kW

Schlüsselinformation

Konfiguration auf Untergestell; einseitig bedienbar
 Leistung vordere Platten 4 - 4 kW
 Leistung hintere Platten 4 - 4 kW
 Glühplattennutzfläche (Breite) 820 mm
 Glühplattenmaße (Tiefe): 720 mm
 Außenabmessungen, Länge: 1000 mm
 Außenabmessungen, Tiefe: 900 mm
 Außenabmessungen, Höhe: 700 mm
 Lagerkammer-Abmessungen, Länge: 680 mm
 Lagerkammer-Abmessungen, Höhe: 330 mm
 Lagerkammer-Abmessungen, Tiefe: 740 mm
 Nettogewicht: 193 kg

Nachhaltigkeit

Durchschnittlicher Verbrauch 34.8 Amps